

MODUL- ANLAGEN

FÜR MALERBETRIEBE AB 8 MITARBEITER

Das flexible, kompakte und kostengünstige Modulsystem für unterschiedlichste betriebliche Anforderungen.

Durch unser Baukasten-System ist ein Ersetzen und Verknüpfen aller Komponenten miteinander möglich – auch nachträglich. Dadurch ergeben sich nahezu unbegrenzte Kombinations- und Einsatzmöglichkeiten sowie eine optimale Anpassung an fast jede betriebliche Situation.

Die Anlagen AC 300 und AC 800 in Modulbauweise sind für größere Farbwassermengen konzipiert. Einsatzbereiche sind größere Malerbetriebe sowie Industriebereiche, in denen eine Verarbeitung von Wasserlacken sowie Flexodruck auf Folien, Kartonagen und Etiketten etc. stattfindet.

AC 300

Diese Modulanlage ist für Betriebe ab 8 Mitarbeitern, bzw. für die Reinigung von 10 – 25 große Fassadenwalzen pro Durchgang konzipiert.



AC 800

Diese Modulanlage ist für größere Malerbetriebe ab 15 Mitarbeitern, bzw. für die Reinigung von 30 – 75 große Fassadenwalzen pro Durchgang konzipiert.



FUNKTIONSWEISE MODULANLAGEN

MIT SEPARATER WASSERREINIGUNG
UND OPTIONALEM WASSERKREISLAUFSYSTEM

1. WERKZEUGREINIGUNG

Das Farbwasser aus dem Waschplatz wird so lange über die Schmutzwasserpumpe automatisch in den Reaktionsbehälter gefördert, bis die Sonde **nivomaxx** ausschaltet und die Anzeige „Schmutzwasser voll“ aufleuchtet.



2. WASSERAUFBEREITUNG

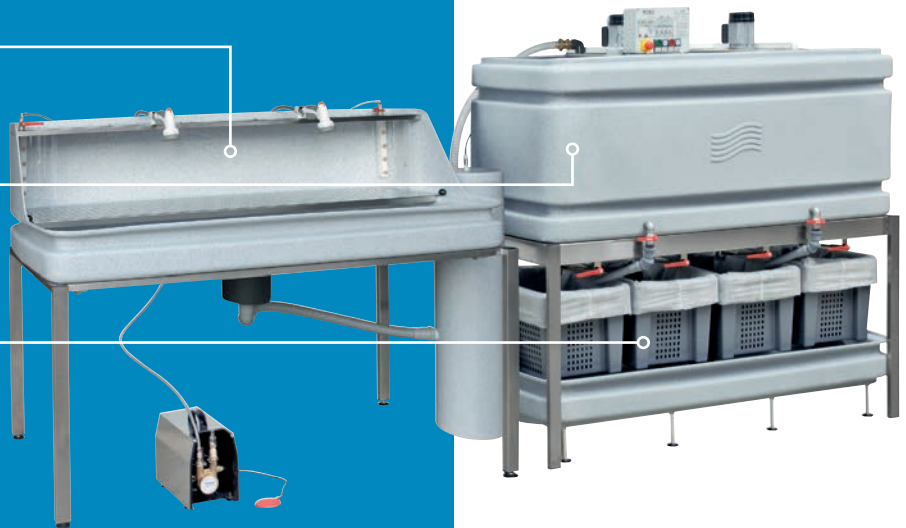
Nach Drücken der Taste „Rührwerk Ein/Aus/Zeit“ wird die erforderliche Menge aquafloc® manuell zugegeben. Nach Ablauf der Rührzeit von ca. 15 Min. schaltet das Rührwerk automatisch ab. Die ausgeflockten Farbpigmente sind durch das klare Wasser gut zu erkennen. Ist dies nicht der Fall, können die Rührwerke erneut gestartet und etwas Spaltnittel zugegeben werden. Für eine optimale Filtration ist klares Wasser und eine große „luftige“ Flocke ausschlaggebend.



1. Werkzeugreinigung

2. Wasseraufbereitung

3. Filtration



3. FILTRATION

Nach dem Absetzen des Farbschlammes wird der Klarwasserablauf geöffnet und das aufbereitete Wasser über die aquaboxx - Filterkörbe zügig in den Klarwassersammler abgeleitet. Durch Öffnen der Schlammabläufe wird der Farbschlamm abgelassen, welcher dann im Filter gesammelt wird. Das Filtrat fließt in den Klarwassersammler und von dort in freiem Gefälle in die Kanalisation. Bei Einsatz eines Klarwassersammler 200 kann ein Teil des aufbereiteten Wassers für weitere Reinigungsvorgänge verwendet werden. Nach gründlichem Ausspülen und Schließen aller Ventile ist die Anlage wieder betriebsbereit.



WISSENSWERTES

Die Werkzeugreinigung kann während der Wasseraufbereitung weiter durchgeführt werden, das Nutzvolumen beträgt dann nochmals ca. 80-200 Liter Farbwasser, je nach Waschplatz (WP-S, WP-M oder WP-L). Dadurch können ca. 6 - 8 bzw. 16-20 Farbroller ausgewaschen werden, bis die Anlagenkapazität erreicht ist (in Verbindung mit rotoclean H).

Der **Film** erklärt bunt und kurzweilig die Funktion einer Kompaktanlage. Zu finden unter www.malerwaschplatz.de oder hier abscannen:



maler WASCHPLATZ
WP-S

maler WASCHPLATZ
WP-M

Artikel-Nr.

WP-S

Beschreibung

mit oberer & unterer Ablage aus Edelstahl

WP-M

mit oberer & unterer Ablage aus Edelstahl

AS1004

Förderset Schmutzwasser

bestehend aus:

- Zwischenbehälter-Säule
- niropumpe
- Anschlussteile an Schaltschrank
- niropumpe Schlauchanschluss-Set
- niropumpe N – Steuersonde

AC 300 Modul

- Nutzvolumen ca. 300l
- zwei Ablassventile
- Zeitgesteuertes Rührwerk ca. 0,12KW
- Zentraler Klarwasserablauf
- Klarwassersammler 80
- 2x aquaboxx-Filterkorb und Filterset

Erstausrüstung* inklusive

30kg Spaltpmittel, 30 Filter weiß,
1l Antischaum und 100g-Messlöffel



maler WASCHPLATZ
WP-M

maler WASCHPLATZ
WP-L

Artikel-Nr.

Beschreibung

WP-M

mit oberer & unterer Ablage aus Edelstahl

WP-L

mit oberer & unterer Ablage aus Edelstahl

AS1004

Förderset Schmutzwasser

bestehend aus:

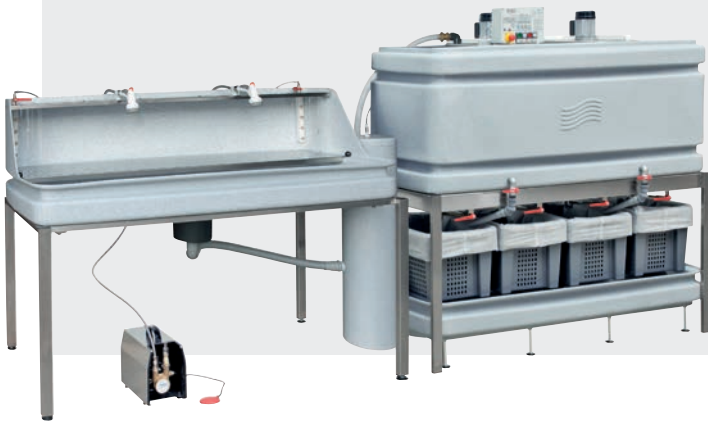
- Zwischenbehälter-Säule
- niropumpe
- Anschlussteile an Schaltschrank
- niropumpe Schlauchanschluss-Set
- niropumpe N – Steuersonde

AC 800 kompakt

- Nutzvolumen ca. 800l
- vier Ablassventile
- Zeitgesteuertes Rührwerk ca. 0,12KW
- Zentraler Klarwasserablauf
- Klarwassersammler 180
- 4x aquaboxx-Filterkorb und Filterset

Erstausstattung* inklusive

30kg Spaltpmittel, 30 Filter weiß,
1l Antischaum und 500g-Messlöffel

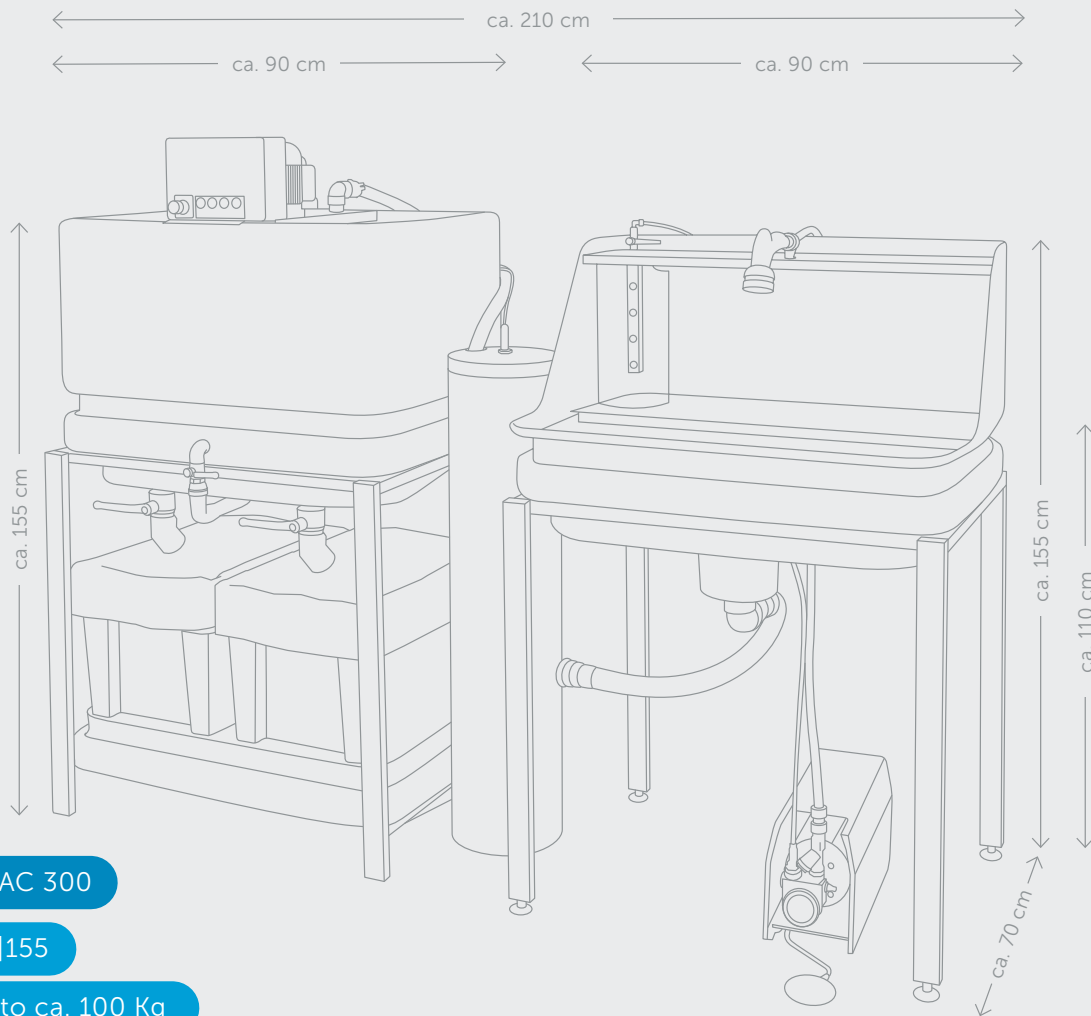


ANLAGENZUBEHÖR (OPTIONAL)

Artikel-Nr.	Bezeichnung	Beschreibung
AS1009	Klarwassersammler 200	Rollenbahn mit 4x aquaboxx-Filtercontainer
AS1005	Förderset Klarwasser	Klarpumpe „Druck“ – Steuerautomatik & Anschluss-Set
AS1000	Sprühpistole	mit 3m Druckschlauch
rotoN	rotoclean Typ N	Walzenwaschvorrichtung mit Normaldruck ca. 3 – 4bar
rotoH	rotoclean Typ H	Walzenwaschvorrichtung mit Hochdruck max. 20bar inkl. 1-clic-Schlauch
pin1/N	pinselmaxx® Typ N	Pinselwaschvorrichtung mit Normaldruck ca. 3 – 4bar
pin1/H	pinselmaxx® Typ H	Pinselwaschvorrichtung mit Hochdruck max. 20bar inkl. 1-clic-Schlauch
PU001	aquapower®	HD-Aggregat für rotoclean
AS1002	Frischwassermodul 2	Magnetventil zeitgesteuert 1 – 20Min. wie Typ 1 + Steckdose für aquapower®
AS1003	filtrat-hebestation	nur erforderlich bei fehlendem Bodenablauf/Kanalanschluss

TECHNISCHE ZUSAMMEN- FASSUNG

MODULANLAGEN



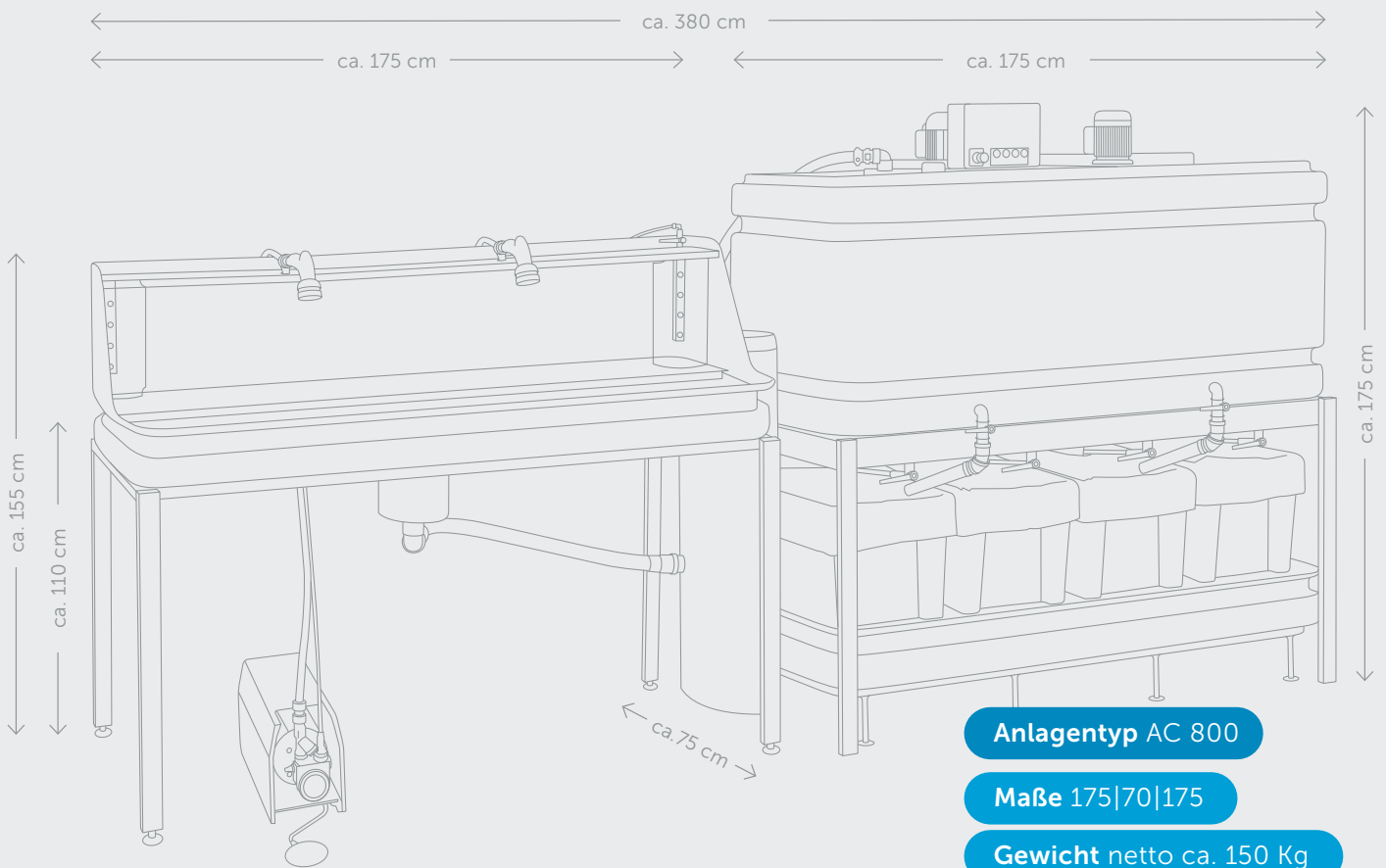
Anlagentyp AC 300

Maße 90|70|155

Gewicht netto ca. 100 Kg

Nutzvolumen ca. 300 Liter

Alle Modulanlagen werden Kunden-
spezifisch zusammengestellt –
passende Aufstellskizzen auf Anfrage.



Anlagentyp AC 800

Maße 175|70|175

Gewicht netto ca. 150 Kg

Nutzvolumen ca. 800 Liter

FRISCHWASSERANSCHLUSS

Diese Angaben gelten für alle Maschinentypen

Wasseranschlüsse	max. 4 AG
Anschlüsse	½" oder ¾" über Systemtrenner der Kategorie 4
Wasserdruck	bis max. 6 bar
Wassertemperatur	max. 100°C
Kanalanschluss	HT 40 Ø 40 mm
Anschlusshöhe	bei ca. 50cm über dem Boden: Hebeanlage Klarmatic (Kompaktanlagen). Bei über 1m: Filtrat Hebestation (für alle Anlagentypen).

Hinweis

Der Anschluss ans Wassernetz darf nur gemäß DIN EN 1717 der Trinkwasserverordnung erfolgen. Ein Systemtrenner der Kategorie 4 zur Zapfhahnabsicherung ist zwingend erforderlich. 1x mit ¾" AG mit Absperrhahn (Verteiler 2- bzw. 4-Fach liegt bei).

STROMANSCHLUSS

Diese Angaben gelten für alle Maschinentypen

Stromanschlüsse	max. drei Anschlüsse
Spannung	AC 230 V
Frequenz	50 Hz
Leistung	0,88 kW
Netzsicherung (träge)	10 A
Absicherung	FI Schutzschalter

Hinweis

Arbeiten an elektrischen Bauteilen der Anlage dürfen nur von einer Elektrofachkraft oder von unterwiesenen Personen unter Leitung und Aufsicht einer Elektrofachkraft, gemäß den elektronischen Regeln, vorgenommen werden.