

KOMPAKT-ANLAGEN ECO

FÜR MALERBETRIEB MIT BIS ZU 10 MITARBEITERN

Diese Malerwaschplätze kombinieren die Werkzeugreinigung, Wasseraufbereitung & Wasserersparnis in Perfektion. Durch das integrierte Kreislaufsystem mit Hochdruckwaschsystem können bis zu 30.000 Liter pro Jahr eingespart werden.

Malerwaschplätze vom Typ ECO können sowohl fest ans Frisch- und Abwasser als auch ohne festen Anschluss betrieben werden. Der integrierte Überlauf ermöglicht eine Mehrfachnutzung des Filtrats bei den ECO-Anlagen.

Durch die runde Formgebung der Behälter bei all unseren Anlagen, wird das Festsetzen von Farbschlamm reduziert und eine leichte, einfache Reinigung ermöglicht.



AS 50^{ECO}

Die **kleinste** Kompaktanlage mit integrierter Wasseraufbereitung. Reinigung von ca. 3 – 5 großen Fassadenwalzen pro Durchgang möglich (nur mit rotoclean*H = Hochdruck). Wasserersparnis bis zu 10.000 Liter Frischwasser möglich.



AS 80^{ECO}

Die **begehrteste** Kompaktanlage mit integrierter Wasseraufbereitung. Reinigung von ca. 5 – 7 großen Fassadenwalzen pro Durchgang möglich (nur mit rotoclean*H = Hochdruck). Wasserersparnis bis zu 15.000 Liter Frischwasser möglich.



AS 120^{ECO}

Die **gängigste** Kompaktanlage mit integrierter Wasseraufbereitung. Reinigung von ca. 8 – 10 großen Fassadenwalzen pro Durchgang möglich (nur mit rotoclean*H = Hochdruck). Wassersparnis bis zu 20.000 Liter Frischwasser möglich.



AS 160^{ECO}

Die **größte** Kompaktanlage mit integrierter Wasseraufbereitung. Reinigung von ca. 14 – 18 großen Fassadenwalzen pro Durchgang möglich (nur mit rotoclean*H = Hochdruck). Wassersparnis bis zu 30.000 Liter Frischwasser möglich.

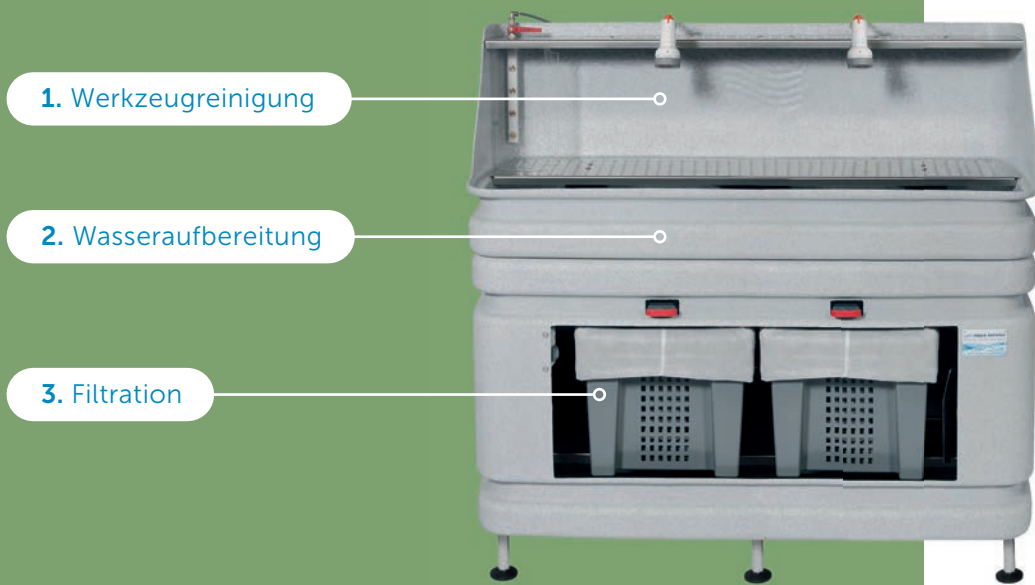
FUNKTIONSWEISE DER KOMPAKT- ANLAGEN ECO

MIT INTEGRIERTER WASSERREINIGUNG
UND OPTIONALEM WASSERKREISLAUFSYSTEM

1. WERKZEUGREINIGUNG

Bei der **AS eco** wird das Wasser über eine integrierte Pumpe und über das Hochdruckaggregat in den Waschplatz des Arbeitsbehälters gefördert. Durch die Walzenwaschvorrichtung **rotoclean H** wird eine ökologische Werkzeugreinigung garantiert, zeitgleich wird durch die integrierte aqua-control Steuerautomatik die Bedienung erleichtert. Das aus der Reinigung anfallende Farbwasser sammelt sich im Auswaschbecken der Anlage.





2. WASSERAUFBEREITUNG

Sobald das obere Becken mit Farbwasser gefüllt ist, wird der Rührvorgang gestartet und das Spaltmittel **aquafloc®** zugegeben. Während der Wasseraufbereitung trennen sich die Farbpigmente vom Klarwasser ab. Nach dem automatischen Abschalten des Rührens sedimentiert der ausgeflockte Farbschlamm auf dem Beckenboden.

3. FILTRATION

Der Filtriervorgang beginnt mit dem Einsetzen des Klarwasserablaufs. Nach Öffnen des Ablaufventils läuft das klare Filtrat über das Filtersystem ab. Der Farbschlamm fließt nach Entnahme des Ablaufs in den Filterkorb. Das klare Filtrat läuft in den Klarwassersammler und steht damit für weitere Reinigungsvorgänge zur Verfügung.

Hinweis

Klarwasserpumpe und/oder Hochdruckaggregat (aquapower®) dürfen nur mit klarem Wasser ohne Festkörper befüllt und betrieben werden. Bei Nichtbeachtung erlischt jegliche Gewährleistung!



Der Film erklärt bunt und kurzweilig die Funktion einer Kompaktanlage. Zu finden unter www.malerwaschplatz.de oder hier abscannen:



malerWASCHPLATZ AS 80^{ECO}



Artikel-Nr.

AS 80 ECO

Maße

B = ca. 90 cm
H = ca. 137 cm
T = ca. 65 cm

Hinweis

Klarwasserpumpe und/oder Hochdruckaggregat (aquapower®) dürfen nur mit klarem Wasser ohne Festkörper befüllt und betrieben werden.

Beschreibung

- Nahtlos rotationsgeformte Behälter
- Alle Blechteile aus Edelstahl
- aquaboxx-Filterkorb mit Filtersatz, Nutzvolumen ca. 60l
- Rührorgan integriert mit automatischer Abschaltung
- 1x Sprühpistole mit 3m Druckschlauch und Pistolenhalter
- Kompakte Bauweise mit integriertem ca. 80l-Klarwassersammler
- 1x integrierte Klarwasser-Kreiselpumpe mit aqua-control Steuerautomatik und Anschluss-Set
- 1x HD-Aggregat aquapower® mit pneumatischem Fußschalter
- 1x Walzenwaschvorrichtung rotoclean Typ H = Hochdruck max. 20bar inkl. 1-clic-Schlauch
- Flexible Aufstellung ohne festen Frischwasser-/ und Abwasseranschluss
- Rollensatz AS 80

Erstausstattung* inklusive

10kg Spaltpmittel, 6 Filter weiß, 1 Filter grau, 1 Messlöffel

AS 50 und AS 160 in der ECO-Version auf Anfrage:
anfrage@malerwaschplatz.de



KOMPAKTANLAGE AS 120^{ECO}

ca. 5 – 8 Mitarbeiter

ca. 120l Nutzvolumen

maler WASCHPLATZ AS 120^{ECO}



Artikel-Nr.

AS 120 ECO

Maße

B = ca. 129cm
H = ca. 142cm
T = ca. 65cm

Hinweis

Klarwasserpumpe und/oder Hochdruckaggregat (aquapower®) dürfen nur mit klarem Wasser ohne Festkörper befüllt und betrieben werden.

Beschreibung

- Nahtlos rotationsgeformte Behälter
- Alle Blechteile aus Edelstahl
- 2x aquaboxx-Filterkorb mit Filtersatz, Nutzvolumen ca. 2x 60l
- Rührorgan integriert mit automatischer Abschaltung
- 2x Sprühpistole mit 3m Druckschlauch und Pistolenhalter
- Kompakte Bauweise mit integriertem ca. 120l-Klarwassersammler
- 1 x integrierte Klarwasser-Kreiselpumpe mit aqua-control Steuerautomatik und Anschluss-Set
- 1x HD-Aggregat aquapower® mit pneumatischem Fußschalter
- 1x Walzenwaschvorrichtung rotoclean Typ H = Hochdruck max. 20bar inkl. 1-clic-Schlauch
- Rollensatz AS 120

Erstausstattung* inklusive

10kg Spaltpmittel, 7 Filter weiß, 2 Filter grau, 1 Messlöffel

ANLAGENZUBEHÖR (OPTIONAL)

Artikel-Nr.	Bezeichnung	Beschreibung
pin1/H	pinselmaxx® Typ H	Pinzelwaschvorrichtung Typ H = Hochdruck max. 20bar inkl. 1-clic-Schlauch
AS 1026	Sprühlanze Hochdruck	mit Spiralschlauch & 1-Clic System
PU065	Klarmatic	Eingebaute Hebeanlage bei fehlendem Bodenablauf/Kanalanschluss max. Pumphöhe = 1m
AQ005	aquaboxx-Wechselfilterset	<ul style="list-style-type: none">• Filterkorb aquaboxx d (durchbrochen)• Filterbox aquaboxx g25 (geschlossen) als Auffangbehälter• Rollwagen aus Edelstahl mit Lenkrollen• Mehrwegfilter weiß• Dauerfilter grau

TEILELISTE KOMPAKTANLAGEN

Artikel-Nr.	Bezeichnung
PU063	Rührwerk „aquaflow“ komplett (Nachrüstset) AS 50 bis AS 120
PU064	Rührwerk „aquaflow“ komplett (Nachrüstset) AS 160
ERSATZTEILE RÜHRWERK „AQUAFLOW“	
PU061	Ersatzteilset aquaflow (aus Korb, Rotor mit Welle und Verschlusschieber)
PU060	Ersatzrührwerk „aquaflow“ komplett mit Anschlusskabel AS 50 – AS 120
PU066	Ersatzrührwerk „aquaflow“ komplett mit Anschlusskabel AS 160



EIN-/AUS STEUERUNG KOMPAKTANLAGEN ERSATZTEILE	
AS1124	Tastergarnitur elektr. komplett
AS1123	Zeitrelais

RÜHRWERK KOMPAKTANLAGEN BIS BAUJAHR 06/2019	
PU006	Mixer AS 80 = Mischerpumpe AS 80 (2 Stück) AS 50 (1 Stück)
PU007	Mixer AS 160 = Mischerpumpe (2 Stück)



Nr. 143

Nr. 500

Nr. 819

*ERSATZTEILE ZU MIXER FÜR KOMPAKTANLAGEN (BAUJAHR 06/2019)	
PU008	Befestigungsring Nr. 500
PU009	Rotor mit Welle und Laufrad Nr. 819
PU010	Saugsieb Nr. 143
*KLARWASSER-KREISELPUMPE NACHRÜSTSATZ FÜR KOMPAKTANLAGEN (Selbsteinbau Kunde)	
PU017	a) Pumpengehäuse mit Motor (Klarwasserpumpe ohne Anbauteile inkl. Taster elektro pneumatisch)
PU005	b) Ansaugschlauch komplett:
PU033	b1) Messing Rückschlagventil 1" IG mit Saugsieb
PU035	b1) Messing Rückschlagventil 1" IG mit Saugsieb
PU037	c) pneumatischer Fußtaster schwarz
PU038	d) Verteiler
PU039	3m Druckschlauch mit Vollmetallkupplungen und 3/4" Hahnstecker
PU040	Kupplung Wasserstopp-Vollmetall
PU041	Sprühpistole

AS1168	Spritzschutz aus Plexiglas
AS1169	Spritzschutz aus Edelstahl



Alle Preise in Euro gelten ab Werk zzgl. Mehrwertsteuer

DER ÖKOLOGISCHE FUßABDRUCK

UNSERER MALERWASCHPLÄTZE

„Lassen Sie uns alles daran setzen, dass wir der nächsten Generation, den Kindern von heute, eine Welt hinterlassen, die ihnen nicht nur den nötigen Lebensraum bietet, sondern auch die Umwelt, die das Leben erlaubt und lebenswert macht.“

R.v.Weizsäcker

Produktion
mit erneuer-
barer
Energie

Recyclebare
Materialien

Kurze
Einkaufs-
wege

Sauberes
Wasser,
sauberes
Werkzeug

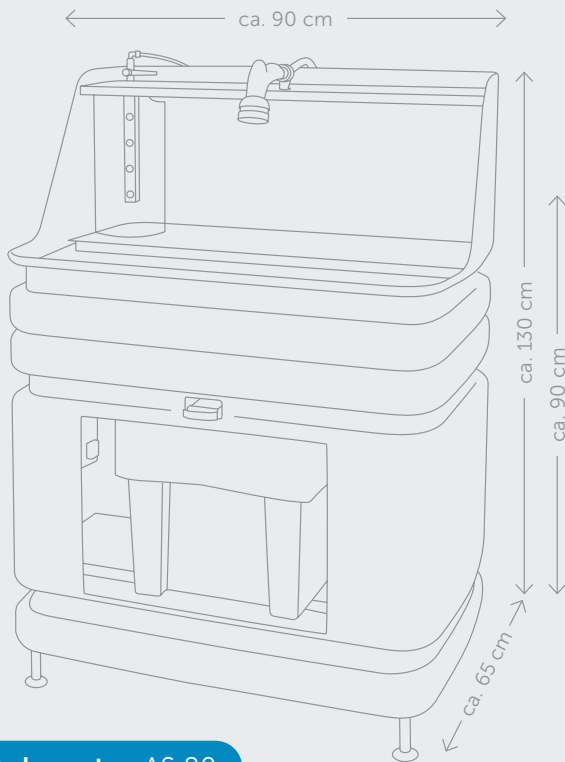
Dieses Umweltengagement sehen wir als selbstverständlich und immer fortwährende Verantwortung an. Die Auswahl an Rohstoffen und Materialien, der Herstellungsprozess, Verpackungen und bis hin zur Logistik, treiben wir Ideen und Verbesserungen voran.

Ressourcen
Schonung,
geringer
Frischwasser-
verbrauch



TECHNISCHE ZUSAMMENFASSUNG

KOMPAKTANLAGEN



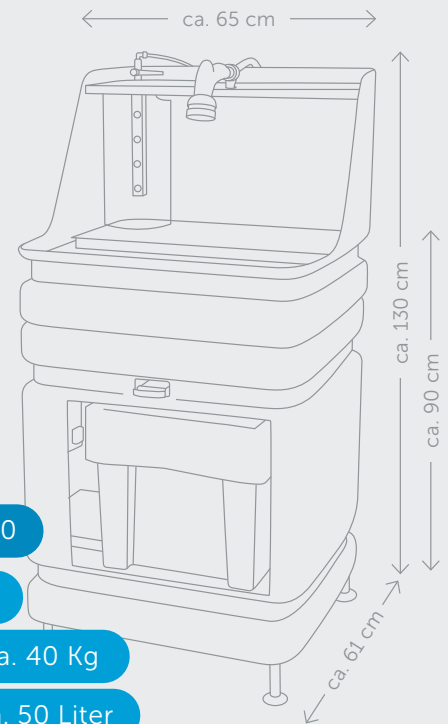
Anlagentyp AS 80

Maße 90|65|135

Gewicht netto ca. 58 Kg

Gewicht netto ca. 87 Kg (eco)

Nutzvolumen ca. 80 Liter

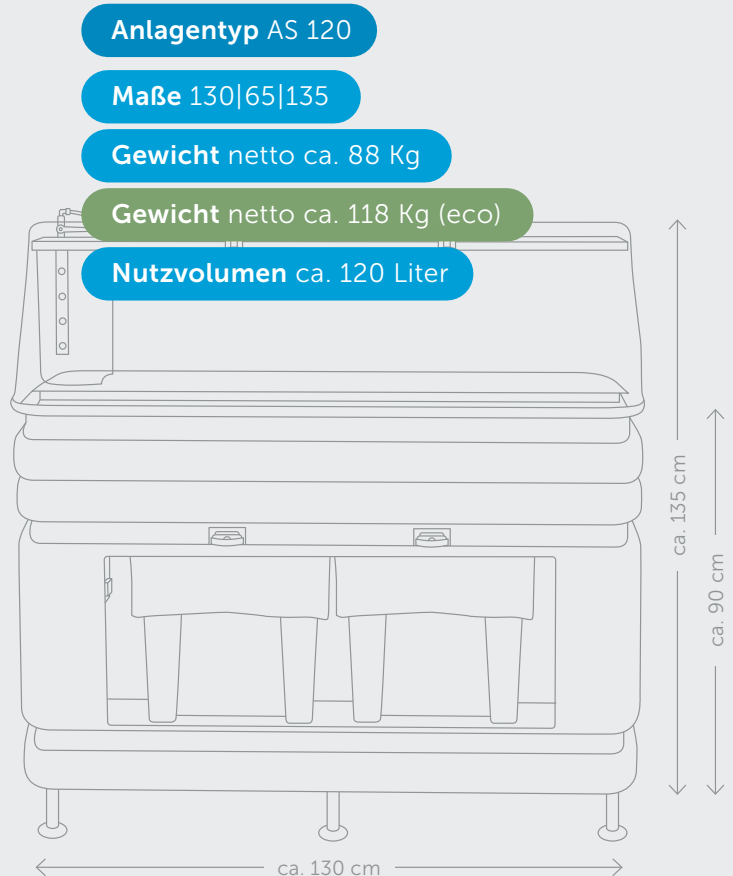


Anlagentyp AS 50

Maße 65|61|128

Gewicht netto ca. 40 Kg

Nutzvolumen ca. 50 Liter



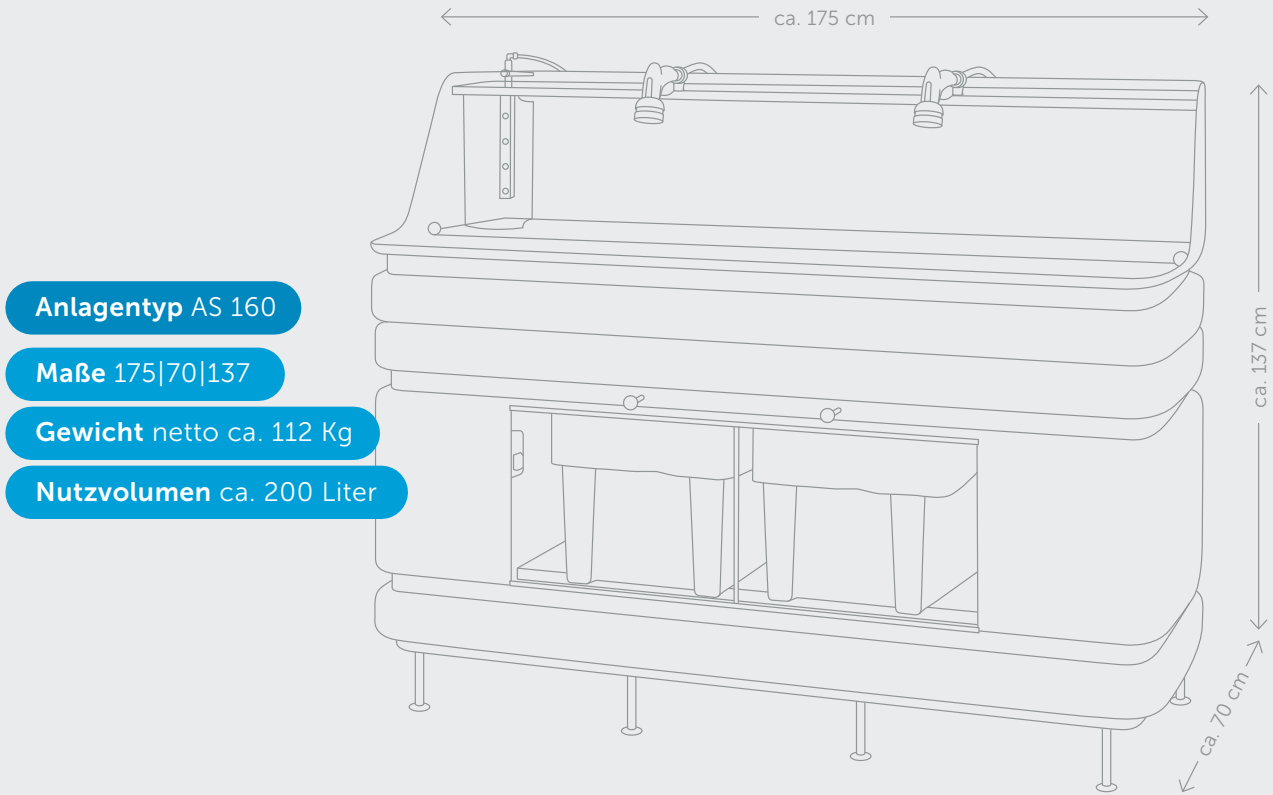
Anlagentyp AS 120

Maße 130|65|135

Gewicht netto ca. 88 Kg

Gewicht netto ca. 118 Kg (eco)

Nutzvolumen ca. 120 Liter



Anlagentyp AS 160

Maße 175|70|137

Gewicht netto ca. 112 Kg

Nutzvolumen ca. 200 Liter

FRISCHWASSERANSCHLUSS

Diese Angaben gelten für alle Maschinentypen

Wasseranschlüsse	AS 50 & 80 max. 3 AG AS 120 & 160 max. 4 AG
Anschlüsse	½" oder ¾" über Systemtrenner der Kategorie 4
Wasserdruck	bis max. 6 bar
Wassertemperatur	max. 40°C
Kanalanschluss	HT 40 Ø 40 mm
Anschlusshöhe	bei ca. 50cm über dem Boden: Hebeanlage Klarmatic (Kompaktanlagen). Bei über 1m: Filtrat Hebestation (für alle Anlagentypen).

Hinweis

Der Anschluss ans Wassernetz darf nur gemäß DIN EN 1717 der Trinkwasserverordnung erfolgen. Ein Systemtrenner der Kategorie 4 zur Zapfhahnabsicherung ist zwingend erforderlich. 1x mit ¾" AG mit Absperrhahn (Verteiler 2- bzw. 4-Fach liegt bei).

STROMANSCHLUSS

Diese Angaben gelten für alle Maschinentypen

Stromanschlüsse	max. drei Anschlüsse
Spannung	AC 230 V
Frequenz	50 Hz
Leistung	0,88 kW
Netzsicherung (träge)	10 A
Absicherung	FI Schutzschalter

Hinweis

Arbeiten an elektrischen Bauteilen der Anlage dürfen nur von einer Elektrofachkraft oder von unterwiesenen Personen unter Leitung und Aufsicht einer Elektrofachkraft, gemäß den elektronischen Regeln, vorgenommen werden.