

KOMPAKT-ANLAGEN

FÜR MALERBETRIEB MIT BIS ZU 10 MITARBEITERN

Diese Malerwaschplätze kombinieren die Werkzeugreinigung und die Wasseraufbereitung perfekt. Die AS Serien können auch als Kreislaufanlagen (ohne festen Wasser-/Abwasseranschluss) eingesetzt werden. Mobilität und ein leicht zugängliches Filtersystem sind weitere Merkmale der Kompaktanlagenserie.

Durch die die runde Formgebung der Behälter bei allen unseren Anlagen, wird das Festsetzen von Farbschlamm reduziert und eine leichte, einfache Reinigung ermöglicht.



AS 50

Die **kleinste** Kompaktanlage mit integrierter Wasseraufbereitung.

Reinigung von ca. 3 – 5 großen Fassadenwalzen pro Durchgang möglich (nur mit rotoclean*H = Hochdruck).



AS 80

Die **begehrteste** Kompaktanlage mit integrierter Wasseraufbereitung.

Reinigung von ca. 5 – 7 großen Fassadenwalzen pro Durchgang möglich (nur mit rotoclean*H = Hochdruck).



UNSERE MALERWASCHPLATZE SCHÜTZEN NATUR, WASSER UND UMWELT



AS 120

Die **gängigste** Kompaktanlage mit integrierter Wasseraufbereitung.

Reinigung von ca. 8 – 10 großen Fassadenwalzen pro Durchgang möglich (nur mit rotoclean*H = Hochdruck).



AS 160

Die **größte** Kompaktanlage mit integrierter Wasseraufbereitung.

Reinigung von ca. 14 – 18 großen Fassadenwalzen pro Durchgang möglich (nur mit rotoclean*H = Hochdruck).

FUNKTIONSWEISE DER KOMPAKT- ANLAGEN

MIT INTEGRIERTER WASSERREINIGUNG
UND OPTIONALEM WASSERKREISLAUFSYSTEM

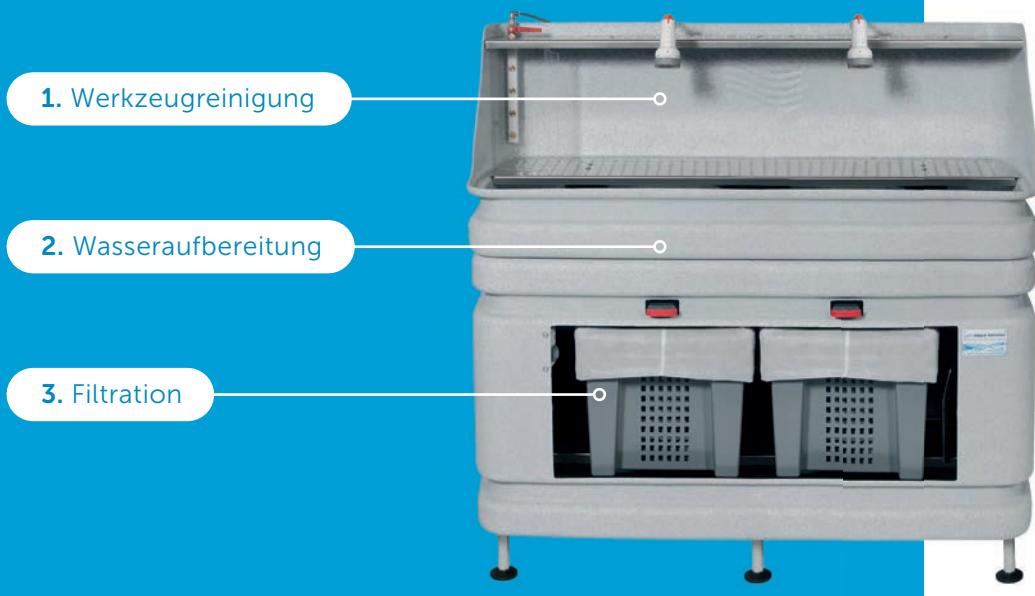
1. WERKZEUGREINIGUNG

Die Reinigung von Malerwerkzeugen, Geräten, Leergebinden usw. wird unter fließendem Wasser mit etwa 3 – 4 bar (je nach Leistung des Wasser-netzes) durchgeführt. Die Werkzeuge können auch mit Hochdruck (max. 20 bar) ausgewaschen werden. Das aus der Reinigung anfallende Farbwasser wird dann im oberen Becken der Anlage gesammelt.



Der **Anlagentyp A** wird an das Frischwasser-, Strom-, und Kanalnetz angeschlossen und kann anschließend in Betrieb genommen werden. Bei der **Kreislaufvariante (Anlagentyp K und eco)** wird der untere Filtratsammler mit Frischwasser befüllt. Aus diesem wird über eine Pumpe das Wasser in den Waschplatz (oberer Behälter) gefördert. Damit ist dieser Anlagentyp – optional mit Rollen ausgestattet – mobil und kann an unterschiedlichen Plätzen betrieben werden.





1. Werkzeugreinigung

2. Wasseraufbereitung

3. Filtration

2. WASSERAUFBEREITUNG

Sobald das obere Becken mit Farbwasser gefüllt ist, wird der Rührvorgang gestartet und das Spaltmittel **aquafloc®** zugegeben. Während der Wasseraufbereitung trennen sich die Farbpigmente vom Klarwasser ab. Nach dem automatischen Abschalten des Rührwerks sedimentiert der ausgeflockte Farbschlamm auf dem Beckenboden.



3. FILTRATION

Der Filtrierprozess beginnt mit dem Einsetzen des Klarwasser-Überlaufs. Nach Öffnen des Ablaufschiebers läuft zunächst nur das klare Filtrat über das Filtersystem ab. Nach Entnahme des Klarwasser-Überlaufs fließt der Farbschlamm in den Filterkorb. Je nach Anlagentyp läuft das klare Wasser über den Wassersammler in die Kanalisation (**Anlagentyp A**) oder wird in diesem gesammelt und steht für weitere Reinigungsvorgänge (max. 5 – 15 Zyklen) zur Verfügung (**Anlagentyp K und eco**). Nach gründlichem Ausspülen des Behälters, der Rührwerke und Schließen des Ablassventiles ist die Anlage wieder betriebsbereit.

Der Film erklärt bunt und kurzweilig die Funktion einer Kompaktanlage. Zu finden unter www.malerwaschplatz.de oder hier abscannen:



KOMPAKTANLAGE AS 50A^N

ca. 1 – 2 Mitarbeiter

ca. 50l Nutzvolumen

maler WASCHPLATZ AS 50A^N



Artikel-Nr.

AS 50 AN

Maße

B = ca. 65 cm
H = ca. 130 cm
T = ca. 61 cm

Beschreibung

- Nahtlos rotationsgeformte Behälter
- Alle Blechteile aus Edelstahl
- aquaboxx-Filterkorb mit Filtersatz, Nutzvolumen ca. 60l
- Rührorgan integriert mit automatischer Abschaltung
- 1x Sprühpistole mit 3m Druckschlauch und Pistolenhalter
- Kompakte Bauweise mit integriertem ca. 50l-Klarwassersammler
- 1x Walzenwaschvorrichtung rotoclean Typ N = Normaldruck ca. 3 – 4bar (je nach Leistung des Wassernetzes)
- Zweibegeventil Anschluss Frischwasser

Erstausstattung* inklusive

10kg Spaltpfennig, 6 Filter weiß, 1 Filter grau, 1 Messlöffel

KOMPAKTANLAGE AS 50A^{HD}

ca. 1 – 2 Mitarbeiter

ca. 50l Nutzvolumen

maler WASCHPLATZ AS 50A^{HD}



Artikel-Nr.

AS 50 A HD

Maße

B = ca. 65 cm
H = ca. 130 cm
T = ca. 61 cm

Beschreibung

- Nahtlos rotationsgeformte Behälter
- Alle Blechteile aus Edelstahl
- aquaboxx-Filterkorb mit Filtersatz, Nutzvolumen ca. 60l
- Rührorgan integriert mit automatischer Abschaltung
- 1x Sprühpistole mit 3m Druckschlauch und Pistolenhalter
- Kompakte Bauweise mit integriertem ca. 50l-Klarwassersammler
- 1x HD-Aggregat aquapower® mit pneumatischem Fußschalter
- 1x Walzenwaschvorrichtung rotoclean Typ H = Hochdruck max. 20bar inkl. 1-clic-Schlauch
- Druckschlauch-Verbindung Frischwasser/aquapower® mit 2x Vollmetallkupplungen und 3/4" Hahnstecker
- Zweibegeventil Anschluss Frischwasser

Hinweis

Hochdruckaggregat (aquapower®) darf nur mit klarem Wasser ohne Festkörper betrieben werden.

Erstausstattung* inklusive

10kg Spaltpfennig, 6 Filter weiß, 1 Filter grau, 1 Messlöffel

Optionales Anlagenzubehör auf der nächsten Seite und ab Seite 42

maler WASCHPLATZ AS 50K^N



Kreislaufanlage

Artikel-Nr.

AS 50 KN

Maße

B = ca. 65 cm
H = ca. 137 cm
T = ca. 61 cm

Hinweis

Die AS 50 KN ist im befüllten Zustand nur eingeschränkt fahrbar!

Klarwasser-Kreislaufpumpe darf nur mit klarem Wasser ohne Festkörper betrieben werden.

Beschreibung

- Nahtlos rotationsgeformte Behälter
- Alle Blechteile aus Edelstahl
- aquaboxx-Filterkorb mit Filtersatz, Nutzvolumen ca. 60l
- Rührorgan integriert mit automatischer Abschaltung
- 1x Sprühpistole mit 3m Druckschlauch und Pistolenhalter
- Kompakte Bauweise mit integriertem ca. 50l-Klarwassersammler
- 1x integrierte Klarwasser Kreislaufpumpe mit pneumatischem Fußtaster
- 1x Walzenwaschvorrichtung rotoclean Typ N = Normaldruck ca. 3 – 4bar
- Rollensatz AS 50

Erstausstattung* inklusive

10kg Spaltpmittel, 6 Filter weiß, 1 Filter grau, 1 Messlöffel

AS 50 auch in der „eco-Version – Kreislauf mit Hochdruck“ erhältlich. Weitere Infos ab Seite 24

ANLAGENZUBEHÖR (OPTIONAL)

Artikel-Nr.	Bezeichnung	Beschreibung
pin1/N	pinselmaxx® Typ N	Pinselwaschvorrichtung Typ N = Normaldruck ca. 3 – 4bar (je nach Leistung des Wassernetzes)
pin1/H	pinselmaxx® Typ H	Pinselwaschvorrichtung Typ H = Hochdruck max. 20bar inkl. 1-clic-Schlauch
AS1002	Frischwassermodul 2	Magnetventil zeitgesteuert 1 – 20Min; wie Typ 1 + Steckdose für aquapower®
PU065	Klarmatic	Eingebaute Hebeanlage bei fehlendem Bodenablauf/Kanalanschluss max. Pumphöhe = 1m
AQ005	aquaboxx-Wechselfilterset	<ul style="list-style-type: none"> • Filterkorb aquaboxx d (durchbrochen) • Filterbox aquaboxx g25 (geschlossen) als Auffangbehälter • Rollwagen aus Edelstahl mit Lenkrollen • Mehrwegfilter weiß • Dauerfilter grau

KOMPAKTANLAGE AS 80A^N

ca. 2 – 5 Mitarbeiter

ca. 80l Nutzvolumen

maler WASCHPLATZ AS 80A^N



Artikel-Nr.

AS 80 AN

Maße

B = ca. 90 cm
H = ca. 130 cm
T = ca. 65 cm

Beschreibung

- Nahtlos rotationsgeformte Behälter
- Alle Blechteile aus Edelstahl
- aquaboxx-Filterkorb mit Filtersatz, Nutzvolumen ca. 60l
- Rührorgan integriert mit automatischer Abschaltung
- 1x Sprühpistole mit 3m Druckschlauch und Pistolenhalter
- Kompakte Bauweise mit integriertem ca. 80l-Klarwassersammler
- 1x Walzenwaschvorrichtung rotoclean Typ N = Normaldruck ca. 3–4bar (je nach Leistung des Wassernetzes)
- Zweiwegeventil Anschluss Frischwasser

Erstausstattung* inklusive

10kg Spaltpmittel, 6 Filter weiß, 1 Filter grau, 1 Messlöffel

KOMPAKTANLAGE AS 80A^{HD}

ca. 2 – 5 Mitarbeiter

ca. 80l Nutzvolumen

maler WASCHPLATZ AS 80A^{HD}



Artikel-Nr.

AS 80 A HD

Maße

B = ca. 90 cm
H = ca. 130 cm
T = ca. 65 cm

Beschreibung

- Nahtlos rotationsgeformte Behälter
- Alle Blechteile aus Edelstahl
- aquaboxx-Filterkorb mit Filtersatz, Nutzvolumen ca. 60l
- Rührorgan integriert mit automatischer Abschaltung
- 1x Sprühpistole mit 3m Druckschlauch und Pistolenhalter
- Kompakte Bauweise mit integriertem ca. 80l-Klarwassersammler
- 1x HD-Aggregat aquapower® mit pneumatischem Fußschalter
- 1x Walzenwaschvorrichtung rotoclean Typ H = Hochdruck max. 20bar inkl. 1-clic-Schlauch
- Druckschlauch-Verbindung Frischwasser/aquapower® mit Vollmetallkupplungen und 3/4" Hahnstecker
- Zweiwegeventil Anschluss Frischwasser

Hinweis

Hochdruckaggregat (aquapower®) darf nur mit klarem Wasser ohne Festkörper betrieben werden.

Erstausstattung* inklusive

10kg Spaltpmittel, 6 Filter weiß, 1 Filter grau, 1 Messlöffel

Optionales Anlagenzubehör auf der nächsten Seite und ab Seite 42

maler WASCHPLATZ AS 80K^N



Kreislaufanlage

Artikel-Nr.

AS 80 KN

Maße

B = ca. 90 cm
H = ca. 137 cm
T = ca. 65 cm

Hinweis

Die AS 80 KN ist im befüllten Zustand nur eingeschränkt fahrbar!

Klarwasser-Kreislaufpumpe darf nur mit klarem Wasser ohne Festkörper betrieben werden.

Beschreibung

- Nahtlos rotationsgeformte Behälter
- Alle Blechteile aus Edelstahl
- aquaboxx-Filterkorb mit Filtersatz, Nutzvolumen ca. 60l
- Rührorgan integriert mit automatischer Abschaltung
- 1x Sprühpistole mit 3m Druckschlauch und Pistolenhalter
- Kompakte Bauweise mit integriertem ca. 80l-Klarwassersammler
- 1x integrierte Klarwasser Kreislaufpumpe mit pneumatischem Fußtaster
- 1x Walzenwaschvorrichtung rotoclean Typ N = Normaldruck ca. 3 – 4bar
- Rollensatz AS 80

Erstausstattung* inklusive

10kg Spaltpmittel, 6 Filter weiß, 1 Filter grau, 1 Messlöffel

AS 80 auch in der „eco-Version – Kreislauf mit Hochdruck“ erhältlich.
Weitere Infos ab Seite 24

ANLAGENZUBEHÖR (OPTIONAL)

Artikel-Nr.	Bezeichnung	Beschreibung
pin1/N	pinselmaxx® Typ N	Pinselwaschvorrichtung Typ N = Normaldruck ca. 3 – 4bar (je nach Leistung des Wassernetzes)
pin1/H	pinselmaxx® Typ H	Pinselwaschvorrichtung Typ H = Hochdruck max. 20bar inkl. 1-clic-Schlauch
AS1002	Frischwassermodul 2	Magnetventil zeitgesteuert 1 – 20Min; wie Typ 1 + Steckdose für aquapower®
PU065	Klarmatic	Eingebaute Hebeanlage bei fehlendem Bodenablauf/Kanalanschluss max. Pumphöhe = 1m
AQ005	aquaboxx-Wechselfilterset	<ul style="list-style-type: none"> • Filterkorb aquaboxx d (durchbrochen) • Filterbox aquaboxx g25 (geschlossen) als Auffangbehälter • Rollwagen aus Edelstahl mit Lenkrollen • Mehrwegfilter weiß • Dauerfilter grau

KOMPAKTANLAGE AS 120A^N

ca. 5 – 8 Mitarbeiter

ca. 120l Nutzvolumen

maler WASCHPLATZ AS 120A^N



Artikel-Nr.

AS 120 AN

Maße

B = ca. 129 cm
H = ca. 135 cm
T = ca. 65 cm

Beschreibung

- Nahtlos rotationsgeformte Behälter
- Alle Blechteile aus Edelstahl
- 2x aquaboxx-Filterkorb mit Filtersatz, Nutzvolumen ca. 2x 60l
- Rührorgan integriert mit automatischer Abschaltung
- 2x Sprühpistole mit 3m Druckschlauch und Pistolenhalter
- Kompakte Bauweise mit integriertem ca. 120l-Klarwassersammler
- 1x Walzenwaschvorrichtung rotoclean Typ N = Normaldruck ca. 3–4bar (je nach Leistung des Wassernetzes)
- Vierwegeventil Anschluss Frischwasser

Erstausstattung* inklusive

10kg Spaltpfand, 7 Filter weiß, 2 Filter grau, 1 Messlöffel

KOMPAKTANLAGE AS 120A^{HD}

ca. 5 – 8 Mitarbeiter

ca. 120l Nutzvolumen

maler WASCHPLATZ AS 120A^{HD}



Artikel-Nr.

AS 120 A HD

Maße

B = ca. 129 cm
H = ca. 135 cm
T = ca. 65 cm

Beschreibung

- Nahtlos rotationsgeformte Behälter
- Alle Blechteile aus Edelstahl
- 2x aquaboxx-Filterkorb mit Filtersatz, Nutzvolumen ca. 2x 60l
- Rührorgan integriert mit automatischer Abschaltung
- 2x Sprühpistole mit 3m Druckschlauch und Pistolenhalter
- Kompakte Bauweise mit integriertem ca. 120l-Klarwassersammler
- 1x HD-Aggregat aquapower® mit pneumatischem Fußschalter
- 1x Walzenwaschvorrichtung rotoclean Typ H = Hochdruck max. 20bar inkl. 1-clic-Schlauch
- Druckschlauch-Verbindung Frischwasser/aquapower® mit Vollmetallkupplungen und 3/4" Hahnstecker
- Vierwegeventil Anschluss Frischwasser

Hinweis

Hochdruckaggregat (aquapower®) darf nur mit klarem Wasser ohne Festkörper betrieben werden.

Erstausstattung* inklusive

10kg Spaltpfand, 7 Filter weiß, 2 Filter grau, 1 Messlöffel

Optionales Anlagenzubehör auf der nächsten Seite und ab Seite 42

KOMPAKTANLAGE AS 120K^N

ca. 5 – 8 Mitarbeiter

ca. 120l Nutzvolumen

maler WASCHPLATZ AS 120K^N



Kreislaufanlage

Artikel-Nr.

AS 120 KN

Maße

B = ca. 129cm
H = ca. 142cm
T = ca. 65cm

Hinweis

Die AS 120 KN ist im befüllten Zustand nur eingeschränkt fahrbar!

Klarwasser-Kreislaufpumpe darf nur mit klarem Wasser ohne Festkörper betrieben werden.

Beschreibung

- Nahtlos rotationsgeformte Behälter
- Alle Blechteile aus Edelstahl
- 2x aquaboxx-Filterkorb mit Filtersatz, Nutzvolumen ca. 2x 60l
- Rührorgan integriert mit automatischer Abschaltung
- 2x Sprühpistole mit 3m Druckschlauch und Pistolenhalter
- Kompakte Bauweise mit integriertem ca. 120l-Klarwassersammler
- 1x integrierte Klarwasser Kreislaufpumpe mit pneumatischem Fußtaster
- 1x Walzenwaschvorrichtung rotoclean Typ N = Normaldruck ca. 3 – 4bar
- Rollensatz AS 120

Erstausstattung* inklusive

10kg Spaltpmittel, 7 Filter weiß, 2 Filter grau, 1 Messlöffel

AS 120 auch in der „eco-Version – Kreislauf mit Hochdruck“ erhältlich. Weitere Infos ab Seite 24

ANLAGENZUBEHÖR (OPTIONAL)

Artikel-Nr.	Bezeichnung	Beschreibung
pin1/N	pinselmaxx® Typ N	Pinselwaschvorrichtung Typ N = Normaldruck ca. 3 – 4bar (je nach Leistung des Wassernetzes)
pin1/H	pinselmaxx® Typ H	Pinselwaschvorrichtung Typ H = Hochdruck max. 20bar inkl. 1-clic-Schlauch
AS1002	Frischwassermodul 2	Magnetventil zeitgesteuert 1 – 20Min; wie Typ 1 + Steckdose für aquapower®
PU065	Klarmatic	Eingebaute Hebeanlage bei fehlendem Bodenablauf/Kanalanschluss max. Pumphöhe = 1m
AQ005	aquaboxx-Wechselfilterset	<ul style="list-style-type: none">• Filterkorb aquaboxx d (durchbrochen)• Filterbox aquaboxx g25 (geschlossen) als Auffangbehälter• Rollwagen aus Edelstahl mit Lenkrollen• Mehrwegfilter weiß• Dauerfilter grau

KOMPAKTANLAGE AS 160A^N

ca. 7 – 12 Mitarbeiter

ca. 200l Nutzvolumen

maler WASHPLATZ AS 160A^N

Artikel-Nr.

AS 160 AN

Maße

B = ca. 175 cm
H = ca. 131 cm
T = ca. 70 cm



Beschreibung

- Nahtlos rotationsgeformte Behälter
- Alle Blechteile aus Edelstahl
- 2x aquaboxx-Filterkorb mit Filtersatz, Nutzvolumen ca. 2x 60l
- Rührorgan integriert mit automatischer Abschaltung
- 2x Sprühpistole mit 3m Druckschlauch und Pistolenhalter
- Kompakte Bauweise mit integriertem ca. 200l-Klarwassersammler
- 1x Walzenwaschvorrichtung rotoclean Typ N = Normaldruck ca. 3–4bar (je nach Leistung des Wassernetzes)
- Vierwegeventil Anschluss Frischwasser

Erstausstattung* inklusive

10kg Spaltpflichtmittel, 7 Filter weiß, 2 Filter grau, 1 Messlöffel

KOMPAKTANLAGE AS 160A^{HD}

ca. 7 – 12 Mitarbeiter

ca. 200l Nutzvolumen

maler WASHPLATZ AS 160A^{HD}

Artikel-Nr.

AS 160 A HD



Hinweis

Hochdruckaggregat (aquapower®) darf nur mit klarem Wasser ohne Festkörper betrieben werden.

Maße

B = ca. 175 cm
H = ca. 131 cm
T = ca. 70 cm

Beschreibung

- Nahtlos rotationsgeformte Behälter
- Alle Blechteile aus Edelstahl
- 2x aquaboxx-Filterkorb mit Filtersatz, Nutzvolumen ca. 2x 60l
- Rührorgan integriert mit automatischer Abschaltung
- 2x Sprühpistole mit 3m Druckschlauch und Pistolenhalter
- Kompakte Bauweise mit integriertem ca. 120l-Klarwassersammler
- 1x HD-Aggregat aquapower® mit pneumatischem Fußschalter
- 1x Walzenwaschvorrichtung rotoclean Typ H = Hochdruck max. 20bar inkl. 1-clic-Schlauch
- Druckschlauch-Verbindung Frischwasser/aquapower® mit Vollmetallkuppelungen und 3/4" Hahnstecker
- Vierwegeventil Anschluss Frischwasser

Erstausstattung* inklusive

10kg Spaltpflichtmittel, 7 Filter weiß, 2 Filter grau, 1 Messlöffel

Optionales Anlagenzubehör auf der nächsten Seite und ab Seite 42

KOMPAKTANLAGE AS 160K^N

ca. 7 – 12 Mitarbeiter

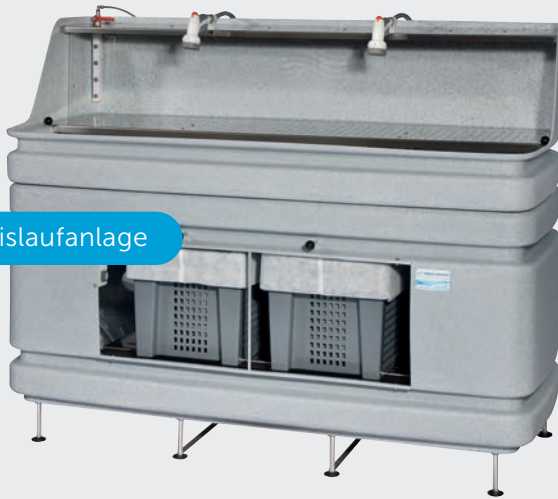
ca. 200l Nutzvolumen

maler WASHPLATZ
AS 160K^N

Artikel-Nr.

AS 160 KN

Kreislaufanlage



Hinweis

Klarwasser-Kreislaufpumpe darf nur mit klarem Wasser ohne Festkörper betrieben werden.

Maße

B = ca. 175cm
H = ca. 138cm
T = ca. 70cm

Beschreibung

- Nahtlos rotationsgeformte Behälter
- Alle Blechteile aus Edelstahl
- 2x aquaboxx-Filterkorb mit Filtersatz, Nutzvolumen ca. 2x 60l
- Rührorgan integriert mit automatischer Abschaltung
- 2x Sprühpistole mit 3m Druckschlauch und Pistolenhalter
- Kompakte Bauweise mit integriertem ca. 200l-Klarwassersammler
- 1x integrierte Klarwasser Kreislaufpumpe mit pneumatischem Fußtaster
- 1x Walzenwaschvorrichtung rotoclean Typ N = Normaldruck ca. 3 – 4bar

Erstausstattung* inklusive

10kg Spaltpmittel, 7 Filter weiß, 2 Filter grau, 1 Messlöffel

AS 160 auch in der „eco-Version – Kreislauf mit Hochdruck“ erhältlich.
Weitere Infos ab Seite 24

ANLAGENZUBEHÖR (OPTIONAL)

Artikel-Nr.	Bezeichnung	Beschreibung
pin1/N	pinselmaxx® Typ N	Pinselwaschvorrichtung Typ N = Normaldruck ca. 3 – 4bar (je nach Leistung des Wassernetzes)
pin1/H	pinselmaxx® Typ H	Pinselwaschvorrichtung Typ H = Hochdruck max. 20bar inkl. 1-clic-Schlauch
AS1002	Frischwassermodul 2	Magnetventil zeitgesteuert 1 – 20Min; wie Typ 1 + Steckdose für aquapower®
PU065	Klarmatic	Eingebaute Hebeanlage bei fehlendem Bodenablauf/Kanalanschluss max. Pumphöhe = 1m
AQ005	aquaboxx-Wechselfilterset	<ul style="list-style-type: none">• Filterkorb aquaboxx d (durchbrochen)• Filterbox aquaboxx g25 (geschlossen) als Auffangbehälter• Rollwagen aus Edelstahl mit Lenkrollen• Mehrwegfilter weiß• Dauerfilter grau

TEILELISTE KOMPAKTANLAGEN

Artikel-Nr.	Bezeichnung
PU063	Rührwerk „aquaflow“ komplett (Nachrüstset) AS 50 bis AS 120
PU064	Rührwerk „aquaflow“ komplett (Nachrüstset) AS 160



ERSATZTEILE RÜHRWERK „AQUAFLOW“

PU061	Ersatzteilset aquaflow (aus Korb, Rotor mit Welle und Verschlusschieber)
PU060	Ersatzrührwerk „aquaflow“ komplett mit Anschlusskabel AS 50 – AS 120
PU066	Ersatzrührwerk „aquaflow“ komplett mit Anschlusskabel AS 160

EIN-/AUS STEUERUNG KOMPAKTANLAGEN ERSATZTEILE

AS1124	Tastergarnitur elektr. komplett
AS1123	Zeitrelais

RÜHRWERK KOMPAKTANLAGEN BIS BAUJAHR 06/2019

PU006	Mixer AS 80 = Mischerpumpe AS 80 (2 Stück) AS 50 (1 Stück)
PU007	Mixer AS 160 = Mischerpumpe (2 Stück)



*ERSATZTEILE ZU MIXER FÜR KOMPAKTANLAGEN (BAUJAHR 06/2019)

PU008	Befestigungsring Nr. 500
PU009	Rotor mit Welle und Laufrad Nr. 819
PU010	Saugsieb Nr. 143

*KLARWASSER-KREISELPUMPE NACHRÜSTSATZ FÜR KOMPAKTANLAGEN (Selbsteinbau Kunde)

PU005	a) Pumpengehäuse mit Motor (Klarwasserpumpe ohne Anbauteile inkl. Taster elektro pneumatisch)
PU033	b) Ansaugschlauch komplett:
PU035	b1) Messing Rückschlagventil 1" IG mit Saugsieb
PU037	c) pneumatischer Fußtaster schwarz
PU038	d) Verteiler
PU039	3m Druckschlauch mit Vollmetallkupplungen und 3/4" Hahnstecker
PU040	Kupplung Wasserstopp-Vollmetall
PU041	Sprühpistole

AS1168	Spritzschutz aus Plexiglas
AS1169	Spritzschutz aus Edelstahl



Alle Preise in Euro gelten ab Werk zzgl. Mehrwertsteuer

DER ÖKOLOGISCHE FUßABDRUCK

UNSERER MALERWASCHPLÄTZE

„Lassen Sie uns alles daran setzen, dass wir der nächsten Generation, den Kindern von heute, eine Welt hinterlassen, die ihnen nicht nur den nötigen Lebensraum bietet, sondern auch die Umwelt, die das Leben erlaubt und lebenswert macht.“

R.v.Weizsäcker

Produktion
mit erneuer-
barer
Energie

Recyclebare
Materialien

Kurze
Einkaufs-
wege

Sauberes
Wasser,
sauberes
Werkzeug

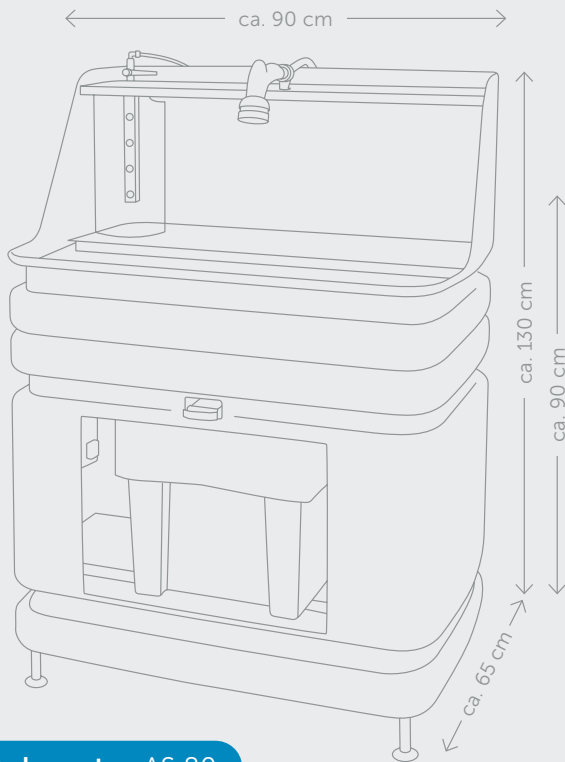
Dieses Umweltengagement sehen wir als selbstverständlich und immer fortwährende Verantwortung an. Die Auswahl an Rohstoffen und Materialien, der Herstellungsprozess, Verpackungen und bis hin zur Logistik, treiben wir Ideen und Verbesserungen voran.

Ressourcen
Schonung,
geringer
Frischwasser-
verbrauch



TECHNISCHE ZUSAMMENFASSUNG

KOMPAKTANLAGEN



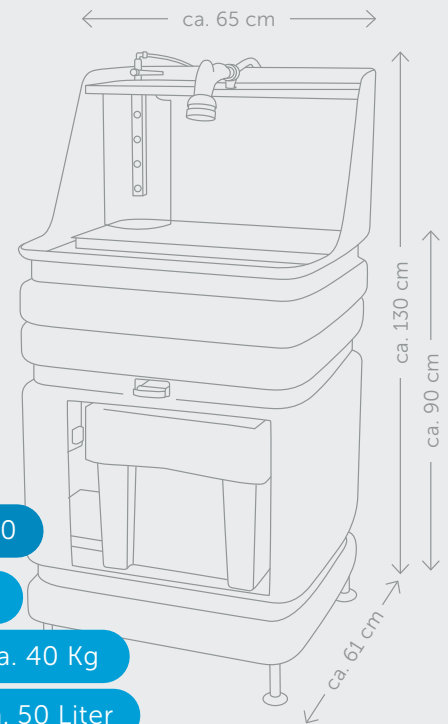
Anlagentyp AS 80

Maße 90|65|135

Gewicht netto ca. 58 Kg

Gewicht netto ca. 87 Kg (eco)

Nutzvolumen ca. 80 Liter

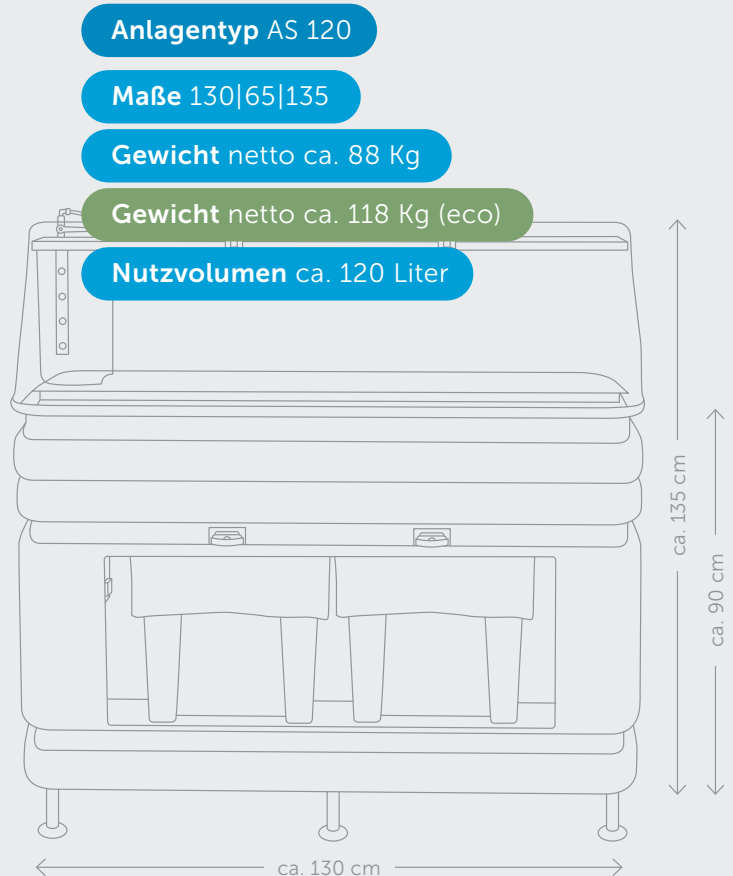


Anlagentyp AS 50

Maße 65|61|128

Gewicht netto ca. 40 Kg

Nutzvolumen ca. 50 Liter



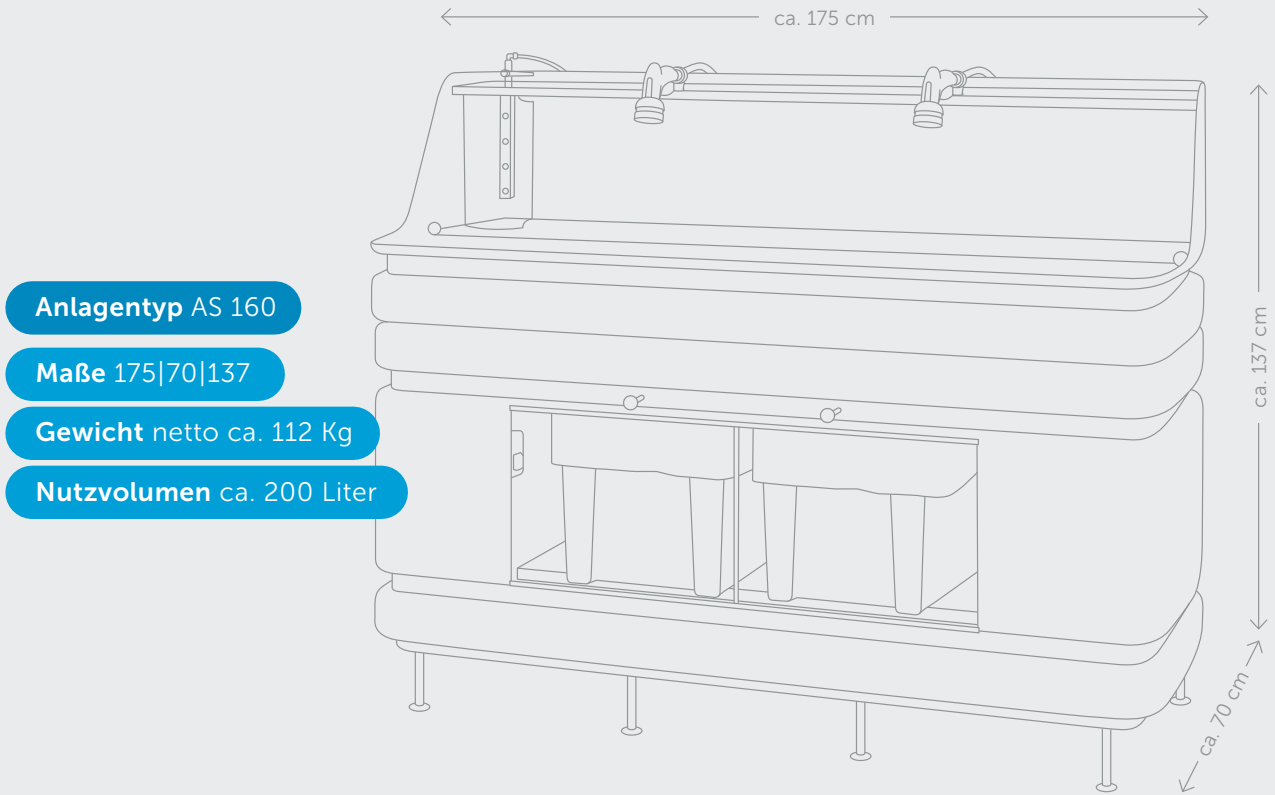
Anlagentyp AS 120

Maße 130|65|135

Gewicht netto ca. 88 Kg

Gewicht netto ca. 118 Kg (eco)

Nutzvolumen ca. 120 Liter



- Anlagentyp AS 160
- Maße 175|70|137
- Gewicht netto ca. 112 Kg
- Nutzvolumen ca. 200 Liter

FRISCHWASSERANSCHLUSS

Diese Angaben gelten für alle Maschinentypen

Wasseranschlüsse	AS 50 & 80 max. 3 AG AS 120 & 160 max. 4 AG
Anschlüsse	½" oder ¾" über Systemtrenner der Kategorie 4
Wasserdruck	bis max. 6 bar
Wassertemperatur	max. 40°C
Kanalanschluss	HT 40 Ø 40 mm
Anschlusshöhe	bei ca. 50cm über dem Boden: Hebeanlage Klarmatic (Kompaktanlagen). Bei über 1m: Filtrat Hebestation (für alle Anlagentypen).

Hinweis

Der Anschluss ans Wassernetz darf nur gemäß DIN EN 1717 der Trinkwasserverordnung erfolgen. Ein Systemtrenner der Kategorie 4 zur Zapfhahnabsicherung ist zwingend erforderlich. 1x mit ¾" AG mit Absperrhahn (Verteiler 2- bzw. 4-Fach liegt bei).

STROMANSCHLUSS

Diese Angaben gelten für alle Maschinentypen

Stromanschlüsse	max. drei Anschlüsse
Spannung	AC 230 V
Frequenz	50 Hz
Leistung	0,88 kW
Netzsicherung (träge)	10 A
Absicherung	FI Schutzschalter

Hinweis

Arbeiten an elektrischen Bauteilen der Anlage dürfen nur von einer Elektrofachkraft oder von unterwiesenen Personen unter Leitung und Aufsicht einer Elektrofachkraft, gemäß den elektronischen Regeln, vorgenommen werden.